

FrigoDynamics® HB HPK-Fin™ 200 Hybrid



Intercambiador térmico por CoB LEDs ≤ 140W³

El enfriador HB HPK-Fin™ es un intercambiador de calor por cambio de fase que permite altos niveles de disipación de potencia con consumo de energía cero. El enfriador tiene un diseño único patentado, utilizando el efecto chimenea, maximizando el enfriamiento. Ideal para instalaciones con techos altos, que típicamente se encuentran en almacenes, fábricas, grandes tiendas e instalaciones deportivas.

- convección pasiva - Flujo de Aire Natural
- sin emisiones de CO₂
- compacto
- silencioso
- sin costos de ejecución
- sin problemas de vida
- más fácil de instalar



Please Note:
Registered German
Utility Model
DBGM protected
PCT Patent Application

Especificaciones

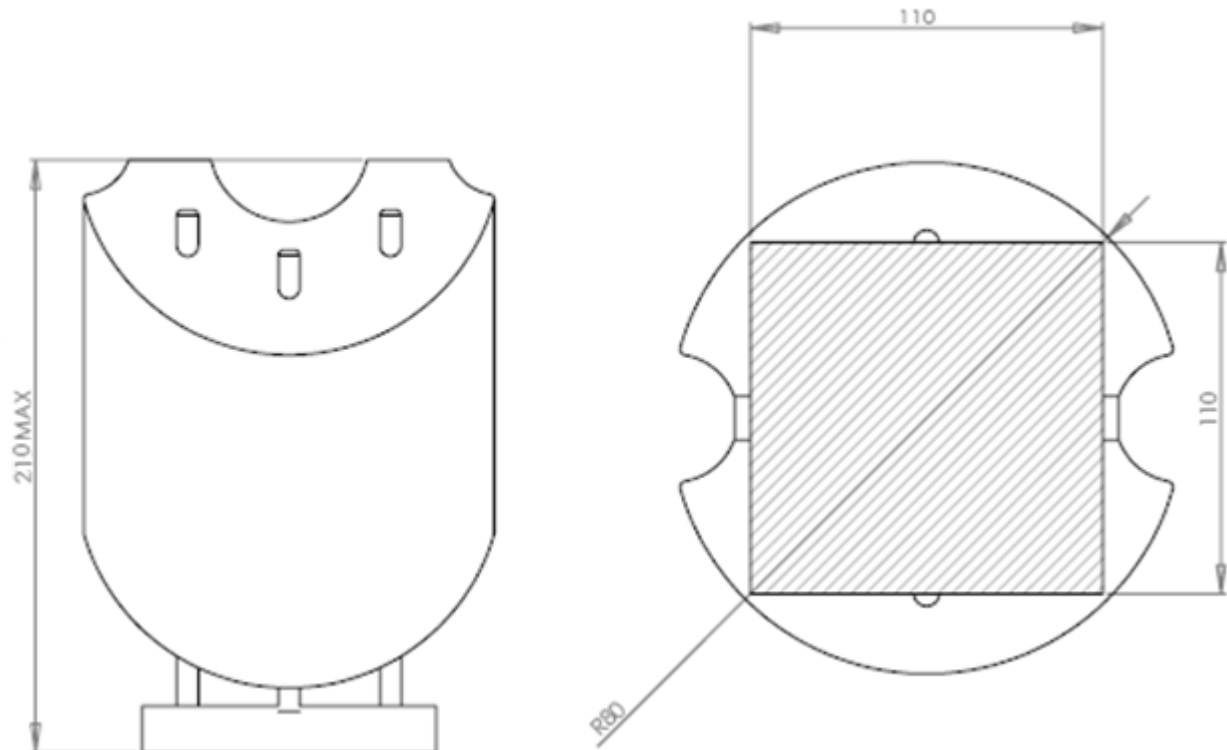
	Value	Conditions
Resistencia Térmica (Tc)	0.45 °C/W ^{1,2}	Medidas entre LED Tc -ambiente
Resistencia Térmica (Hs)	0.35 °C/W ¹	Medidas entre la base del disipador de calor - ambiente
Potencia Nominal	140W ³	Carga Eléctrica
Temperatura de almacenamiento	-40°C to 100°C	Temperatura del aire que rodea al enfriador
Acabado superficial	Negro	Anodizado
Peso	870g (~1.92 lbs)	Enfriador completo:
Conforme a la regulación	RoHS	No mas conformidades necesarias para dispositivos pasivos

¹ La Resistencia Térmica es medida en aire libre sin obstrucciones al flujo de aire y en orientación horizontal.

² Este valor esta impactado por el material de interfase usado, especialmente con pequeñas fuentes de calor.

³ La potencia diseñada este basada en una diferencia de temperaturas de 50°C (ΔT) entre la máxima Tc en el módulo LED y la T ambiente.

Dimensiones (~ mm)



CAD file disponible a petición y endoso de FrigoDynamics acuerdo de confidencialidad

Guía de Producto

Nº de Referencia	Descripción	Especificaciones
HB0900-HPK03-200AN	Superficie limpia	
HB0916-HPK03-200AN	con agujeros montaje	Bridgelux VERO™ 29, Citizen CITED™ CLL052
HB0920-HPK03-200AN	con agujeros montaje	Bridgelux VERO™ 18/29
HB0925-HPK03-200AN	con agujeros montaje	Citizen CITED™ CLL042/CLL052

Por favor [contactarnos](#) si tenéis algún requisito no cubierto por estas especificaciones.

Descargo de Responsabilidad

Los Clientes son los responsables de sus aplicaciones específicas. Cualquier información suministrada por FrigoDynamics® en principio es fiable y precisa. Sin embargo, como cada aplicación y el entorno en el que opera no se pueden anticipar, FrigoDynamics® no puede garantizar que el uso de cualquier producto FrigoDynamics®, para cualquier uso específico o general se ajuste o el uso sea el adecuado. En consecuencia FrigoDynamics® no es legalmente responsable de cualquier incidente o daño. El comportamiento térmico puede variar dependiendo de la carcasa o caja, la orientación en que opere y del Convección: Flujo de Aire Natural.